

LEVI

Karkass / täispuit ja vineer
Istmepadjad / pocket vedrustus + poroloon HR30
Seljapadjad / silikoniseeritud fiiberkiu ja porolooni segu

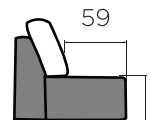
ISKU

G1-wa



78*

92



105

FS 90



41

93 x 93



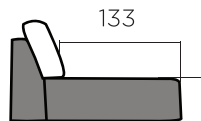
AR1 + G1-wa + GBL

GBL



78*

94



179

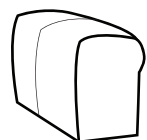


AR2 + G1-wa + G1-wa + FS90

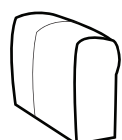


AR2+ G1-wa + G1-wa + GBL

KÄETOED



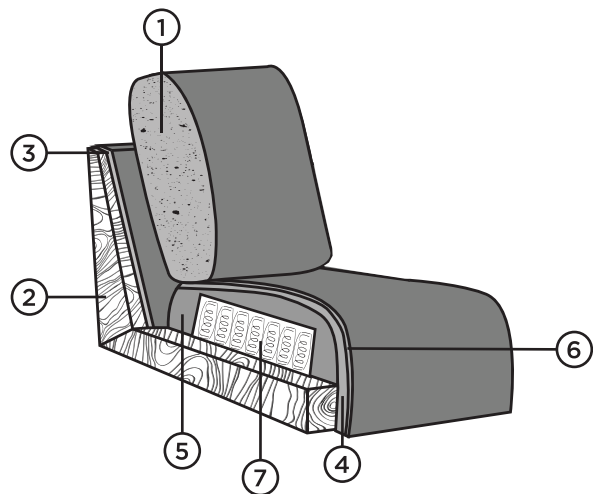
AR1 33(36*) x 55
(koos jalaga)



AR2 19(22*) x 55
(koos jalaga)

*Käetoe laius läheb üle istmepadja peale.

LEVI



- ① Silikoniseeritud fiiberkiu ja porolooni segu
- ② Täispuit või vineer
- ③ Poroloon VB25
- ④ Poroloon HR30
- ⑤ Poroloon HR35
- ⑥ Vatiin
- ⑦ Pocket vedrustus

ISKU

